

40918/\*\*/PN  
40917/\*\*/PN



Gebruiksaanwijzing  
Notice d'emploi  
Benutzerhandbuch  
User manual  
Manual de usuario



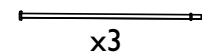
# PHILIPS

Incl.

**A**



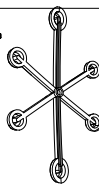
**B**



x12



x48 + 1



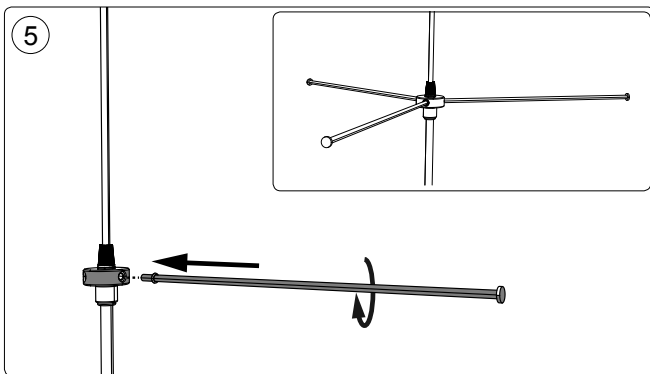
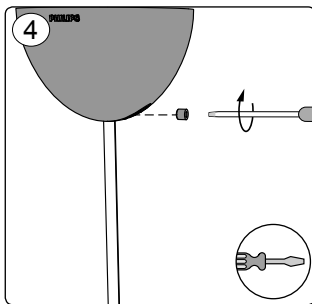
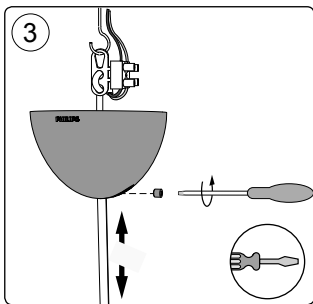
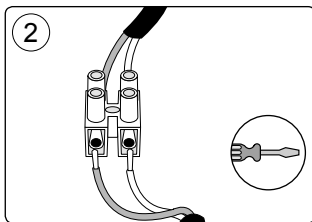
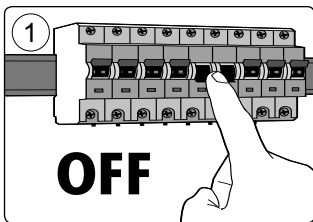
x24 + 1

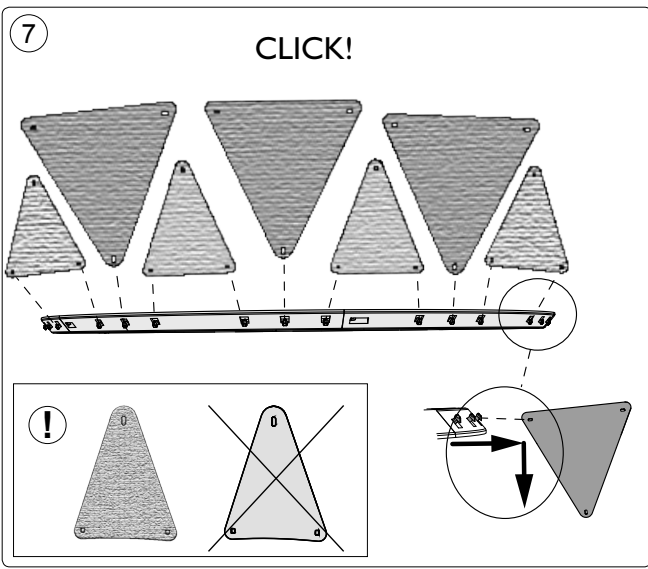
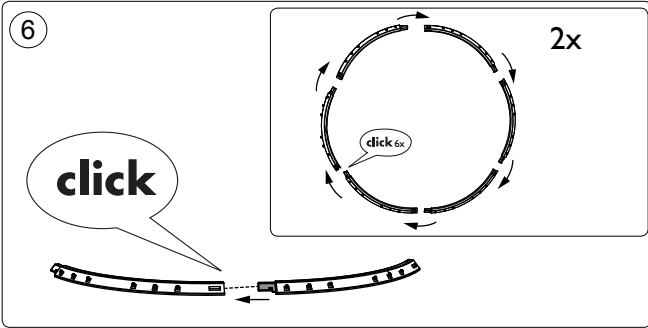


x24 + 1

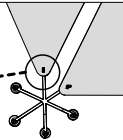
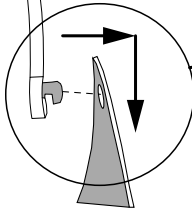
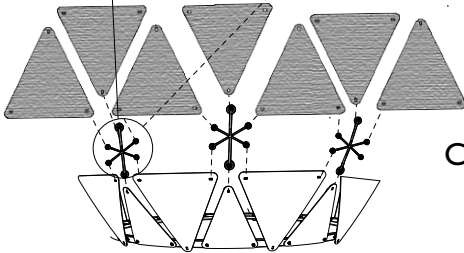
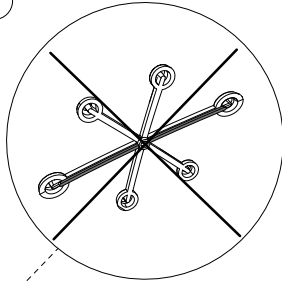
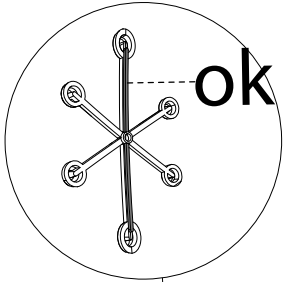
Excl.



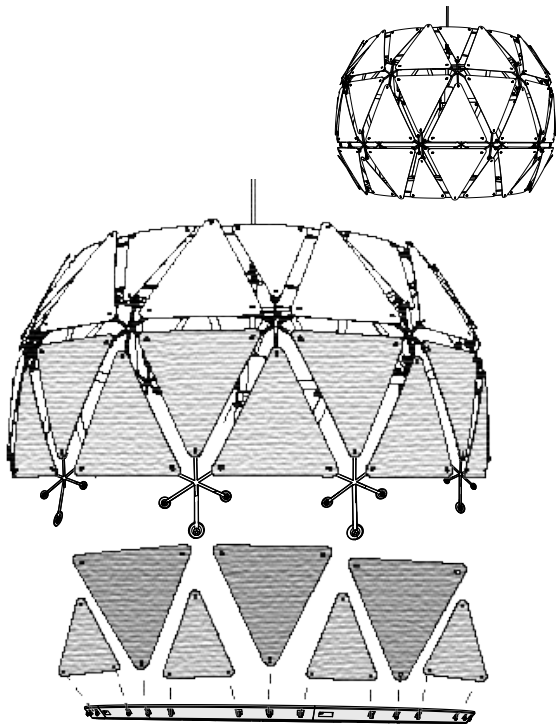




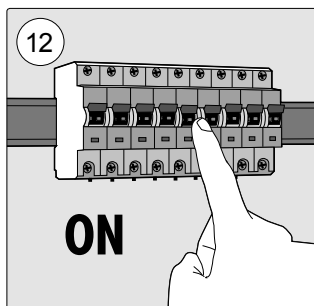
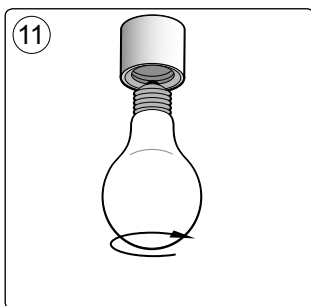
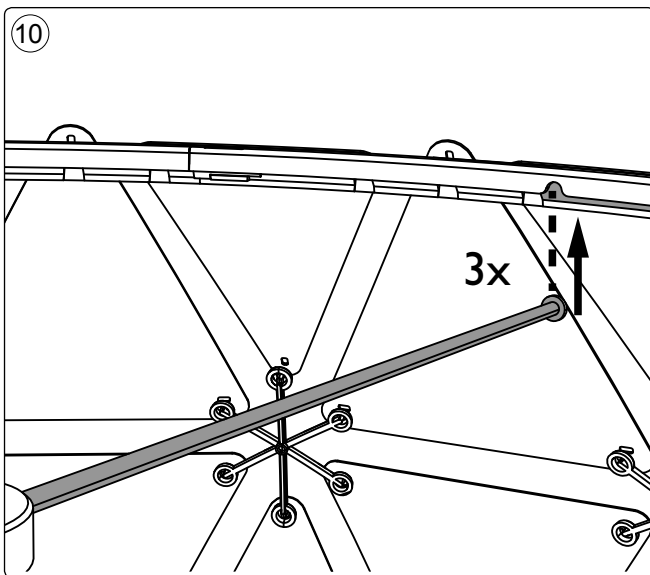
8



9



CLICK!





Philips Lighting Contact Centre  
Int. Business Reply Service  
I.B.R.S. / C.C.R.I. Numéro 10461  
5600 VB Eindhoven  
Pays-Bas / The Netherlands

[www.philips.com/homelighting](http://www.philips.com/homelighting)  
 +800 7445 4775

4404.029.04841  
Last update: 20/04/16